

梯間保留  
屋頂浪板隔熱漆塗裝

ST水槽更新

B向  
▽

屋頂浪板汰換  
四合一五溝浪板

山牆汰換更新

中脊汰換更新

C向  
▷

山牆汰換更新

◁A向

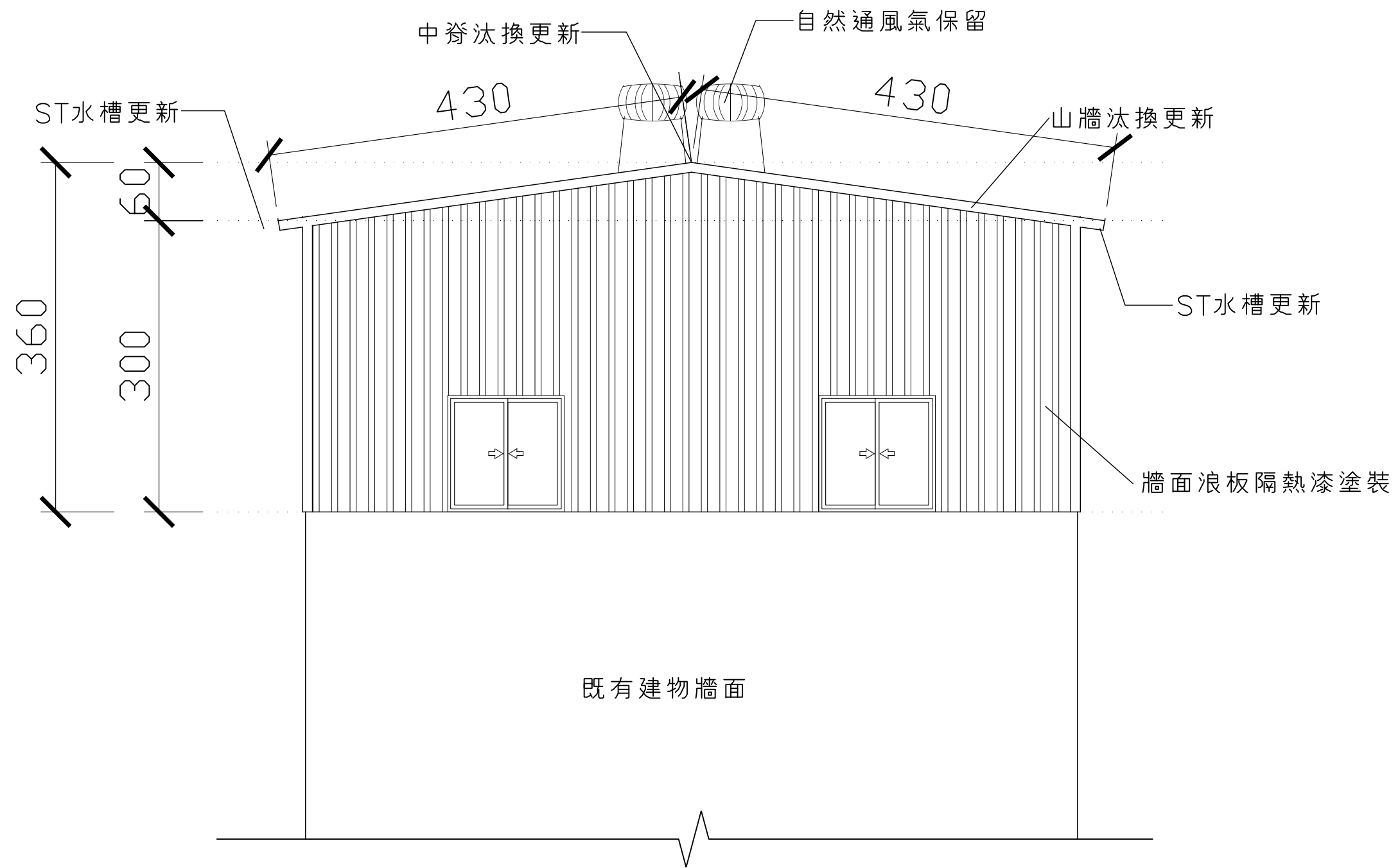
自然通風氣保留

△  
D向

屋頂浪板汰換  
四合一五溝浪板

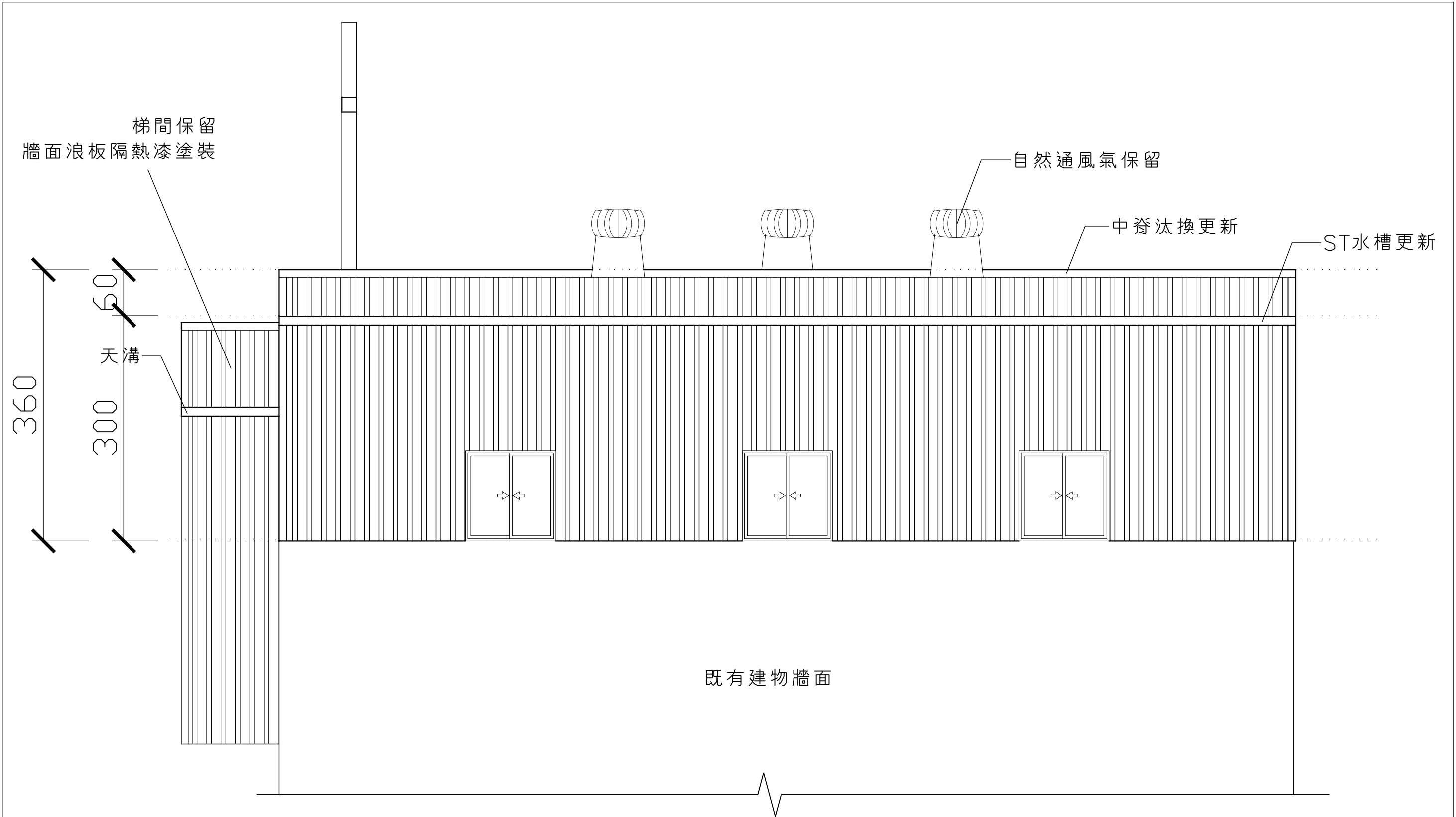
ST水槽更新

屋頂平面圖  
SCALE : 1/50

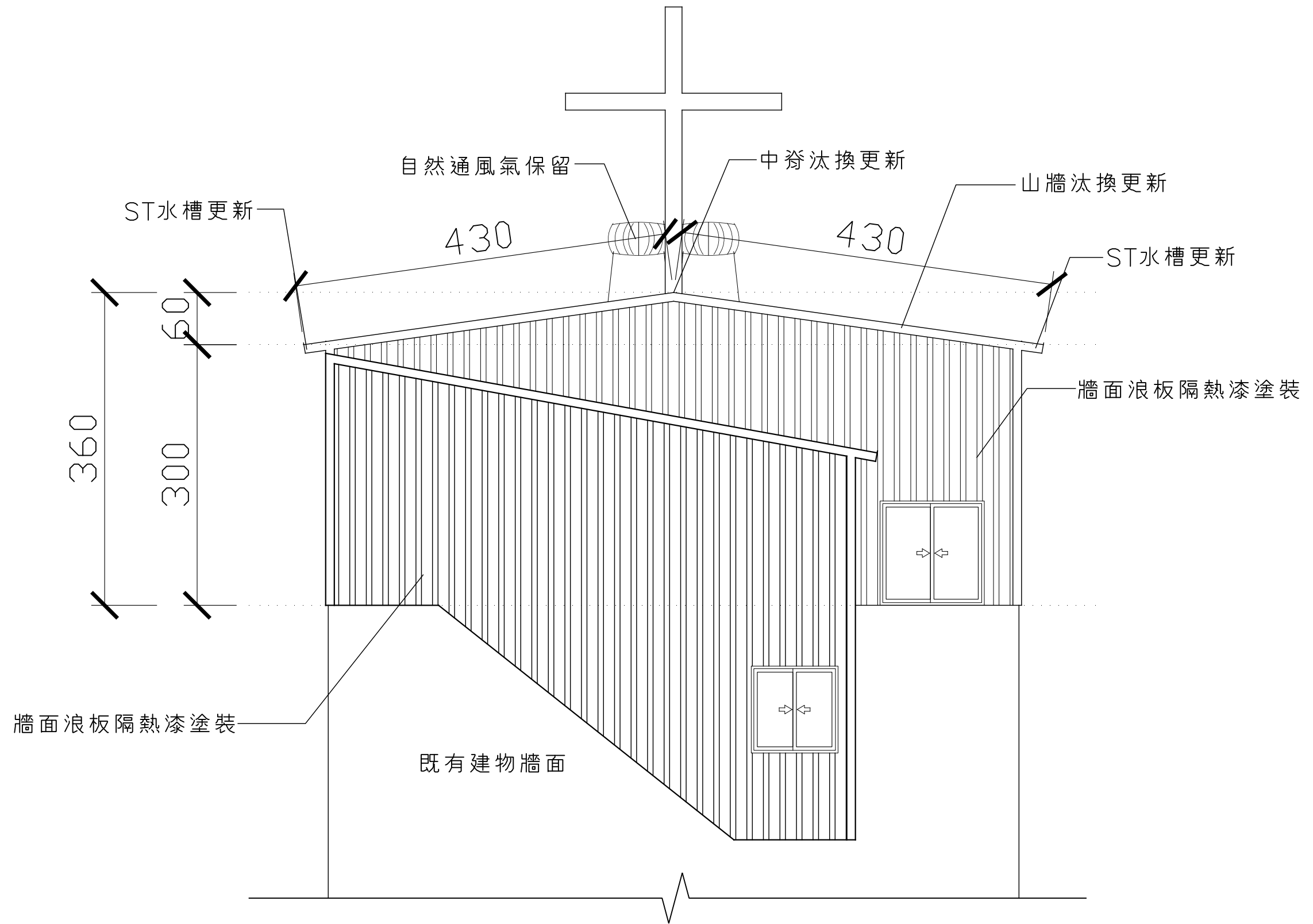


A 向立面圖

SCALE : 1/50

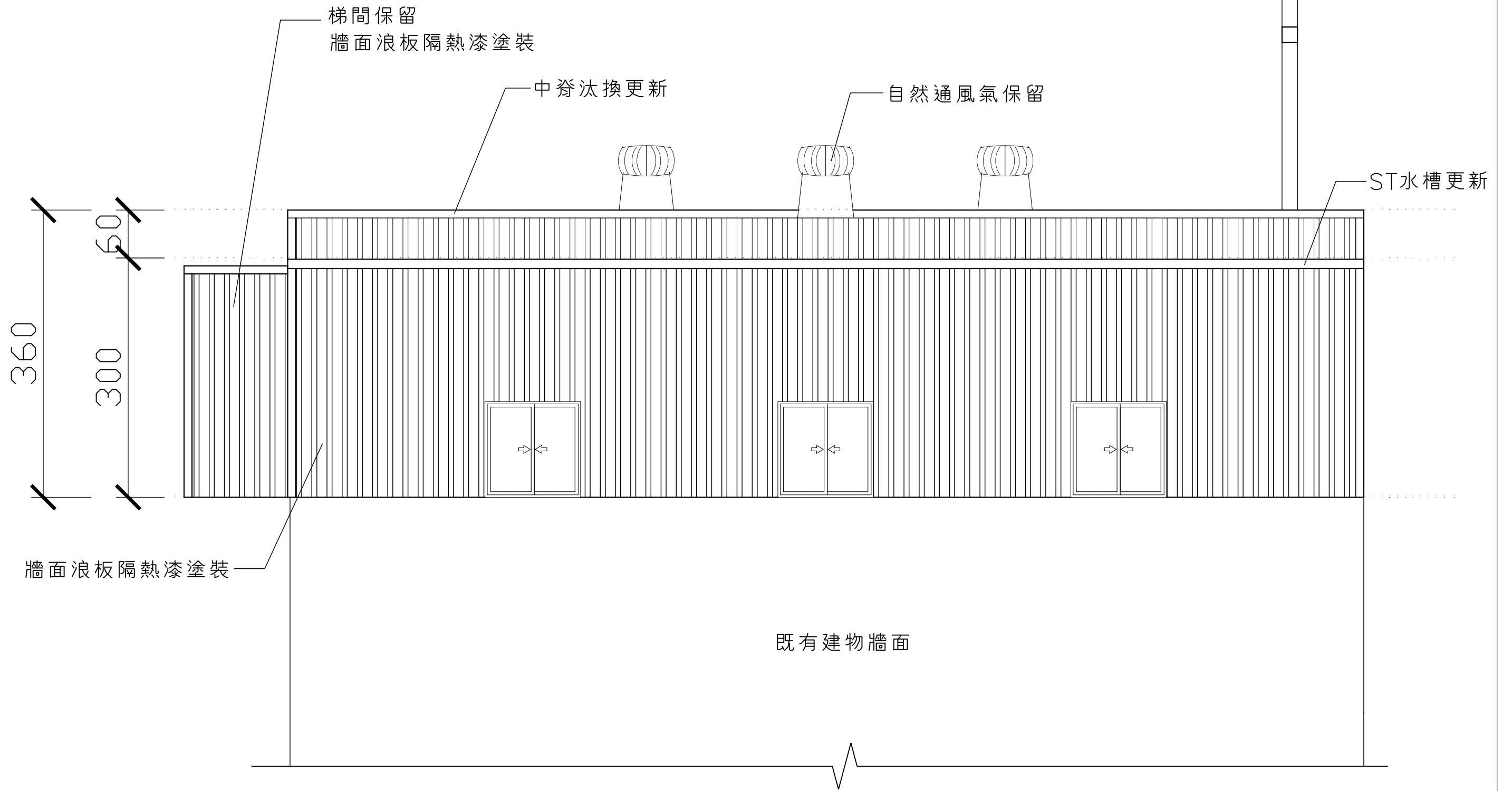


B向立面圖  
SCALE : 1/50



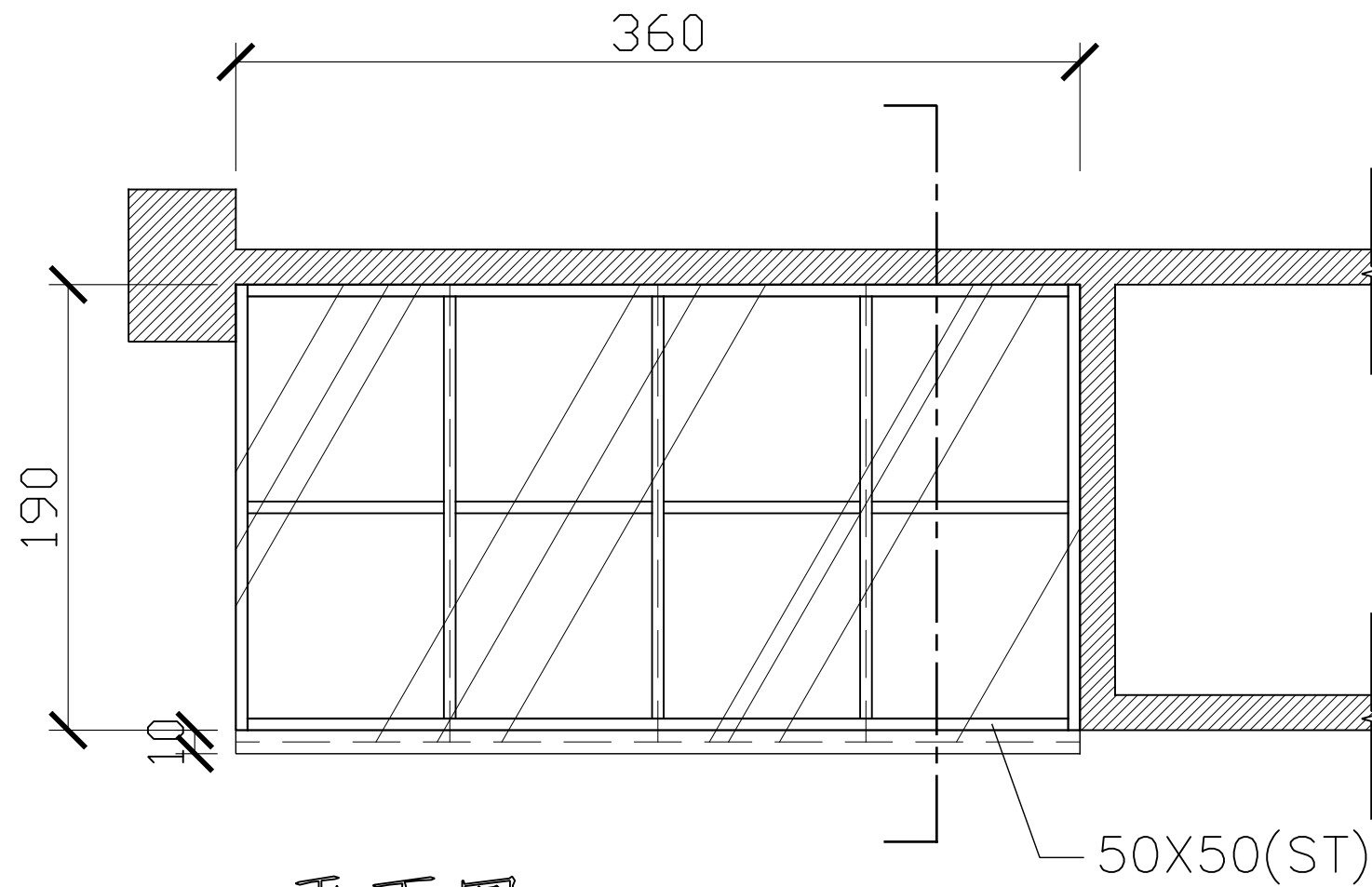
C向立面圖

SCALE : 1/50



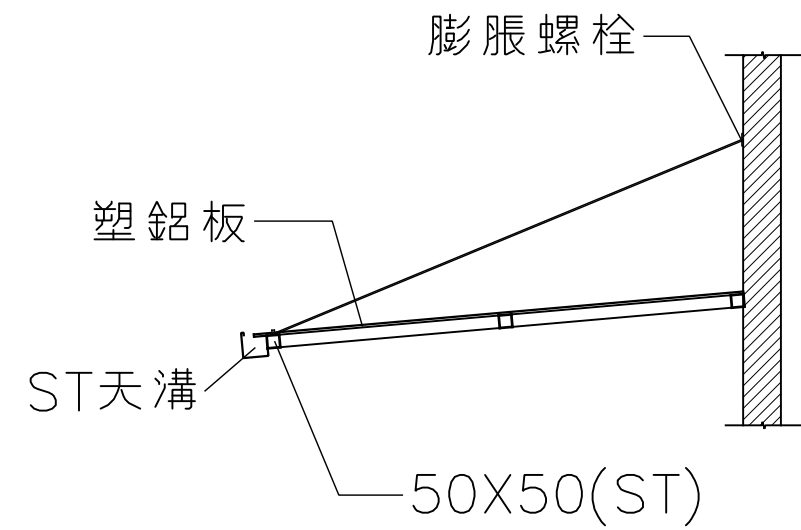
D 向立面圖

SCALE : 1/50



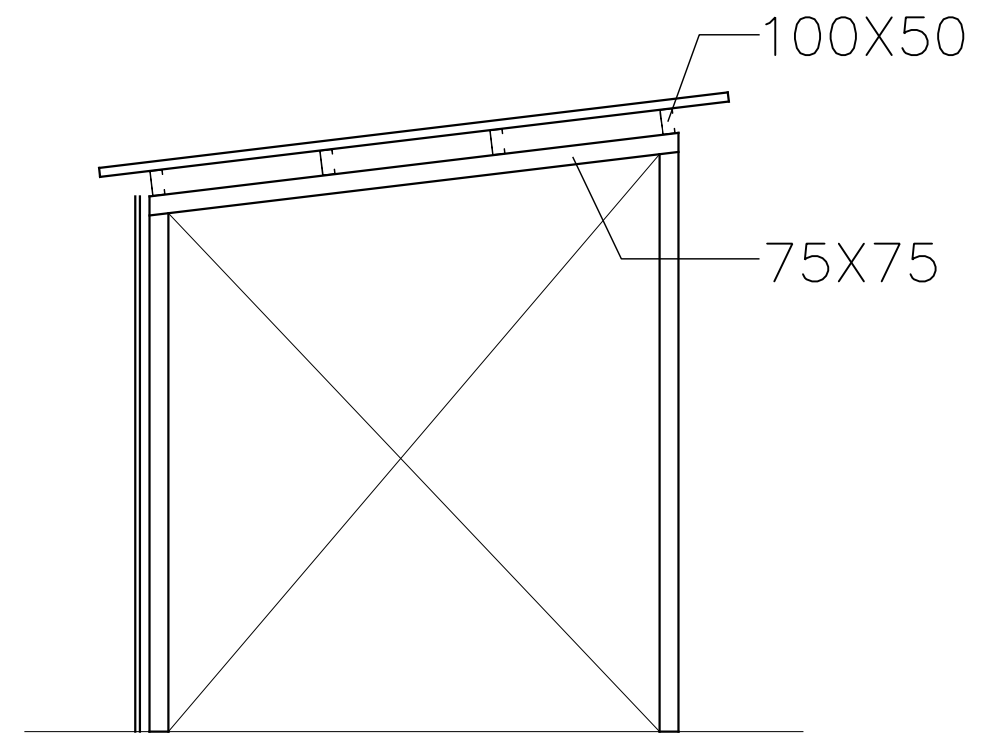
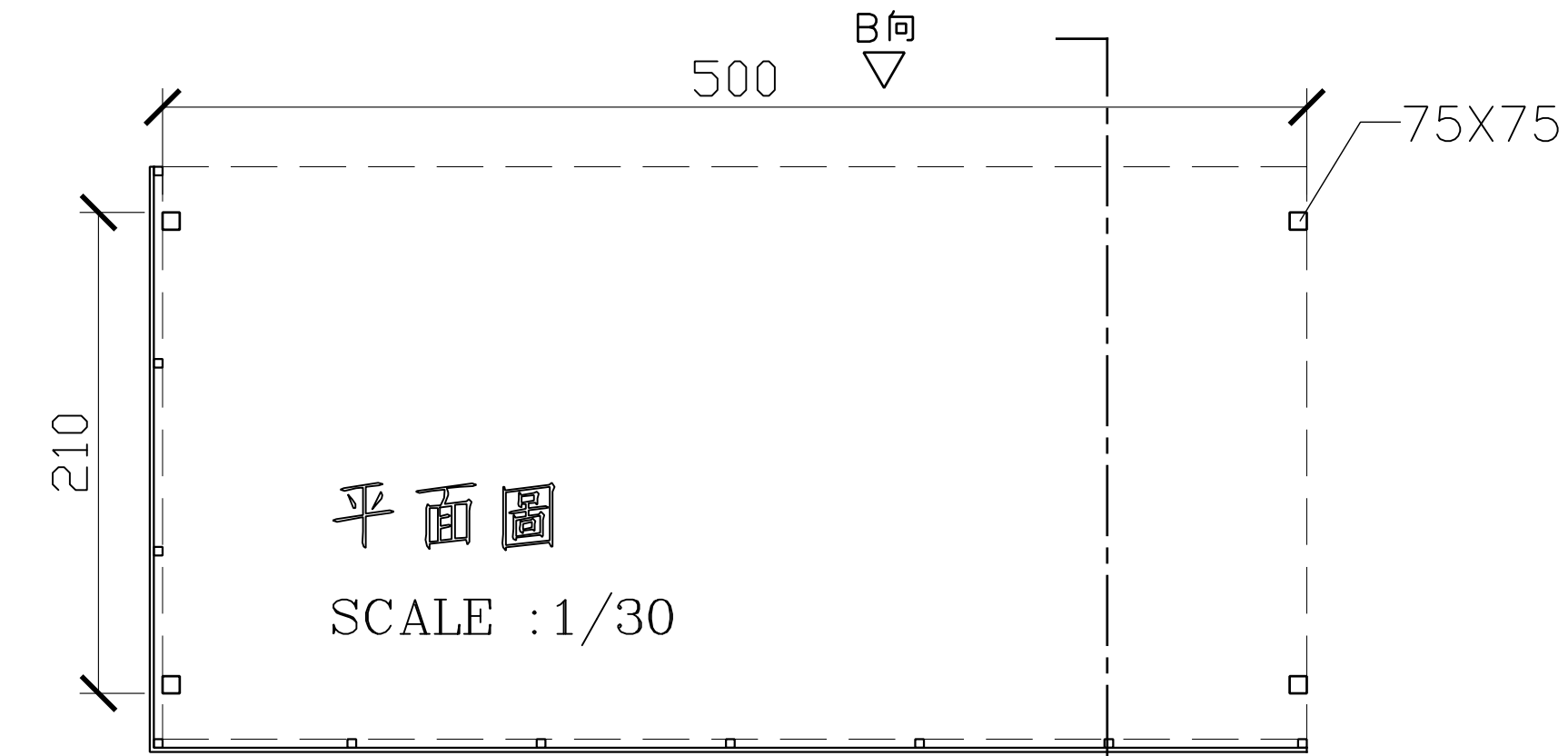
平面圖

SCALE : 1/30



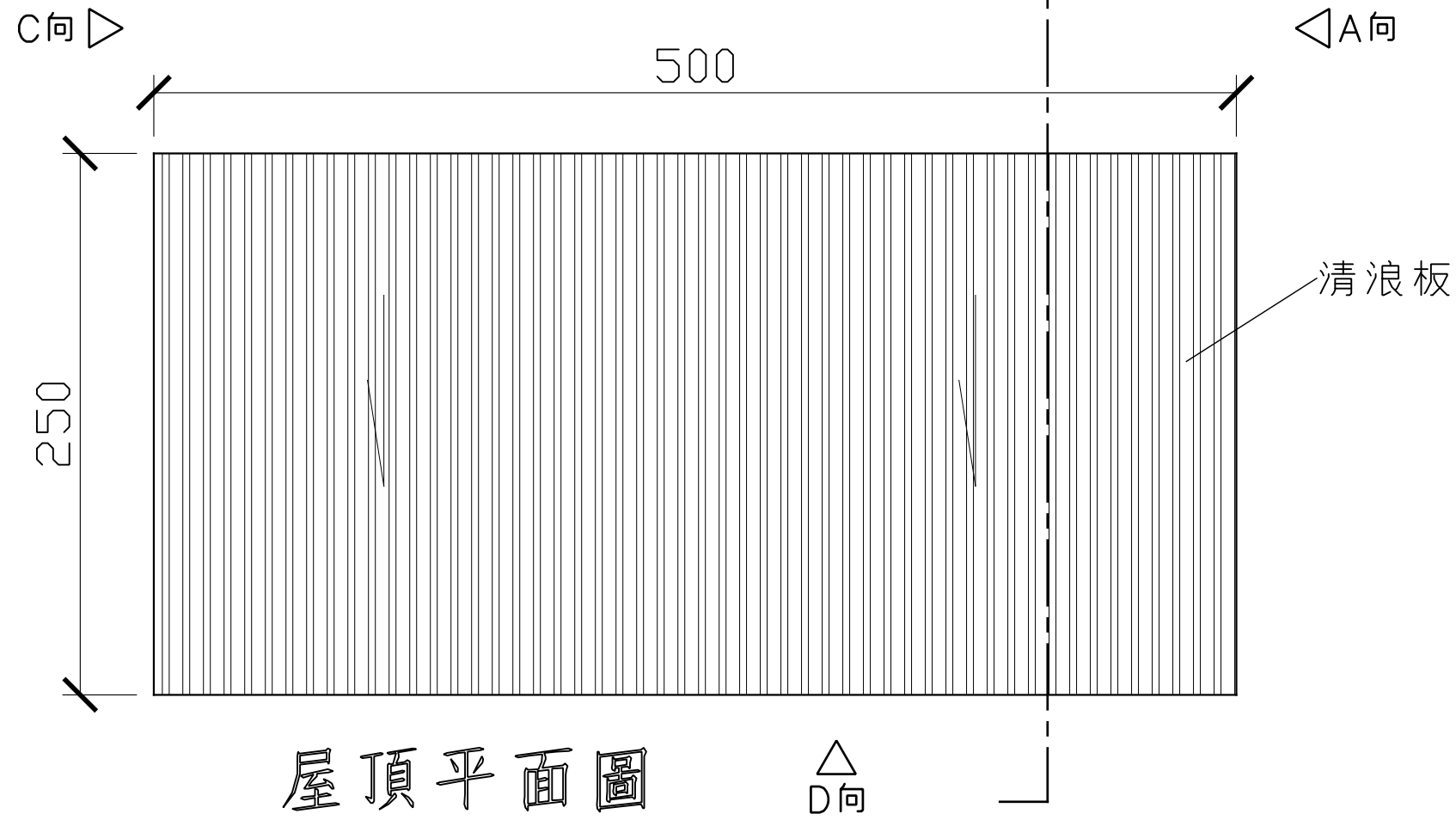
剖面圖

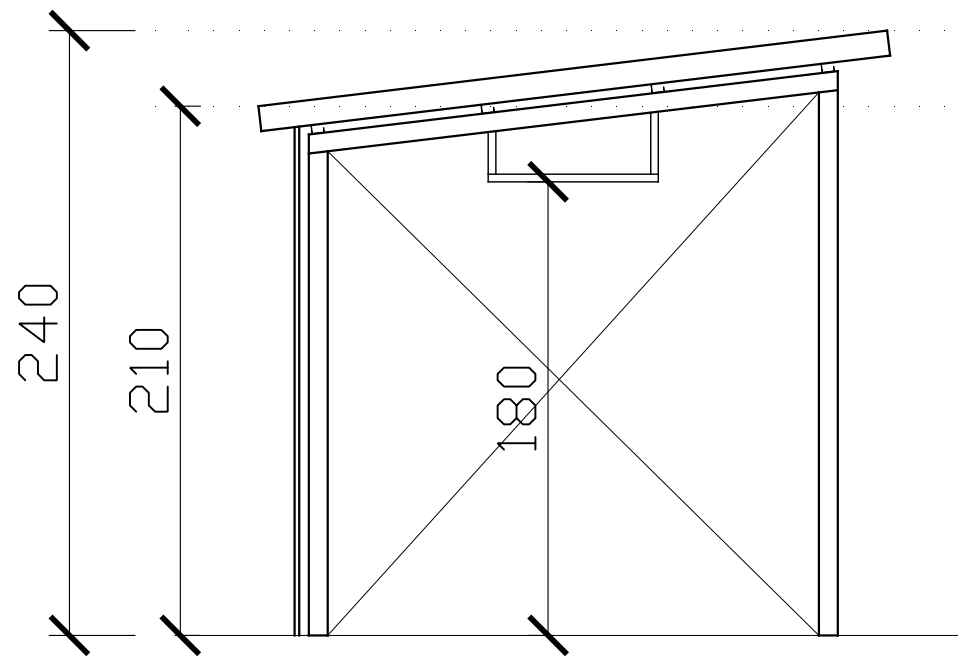
SCALE : 1/30



剖面圖

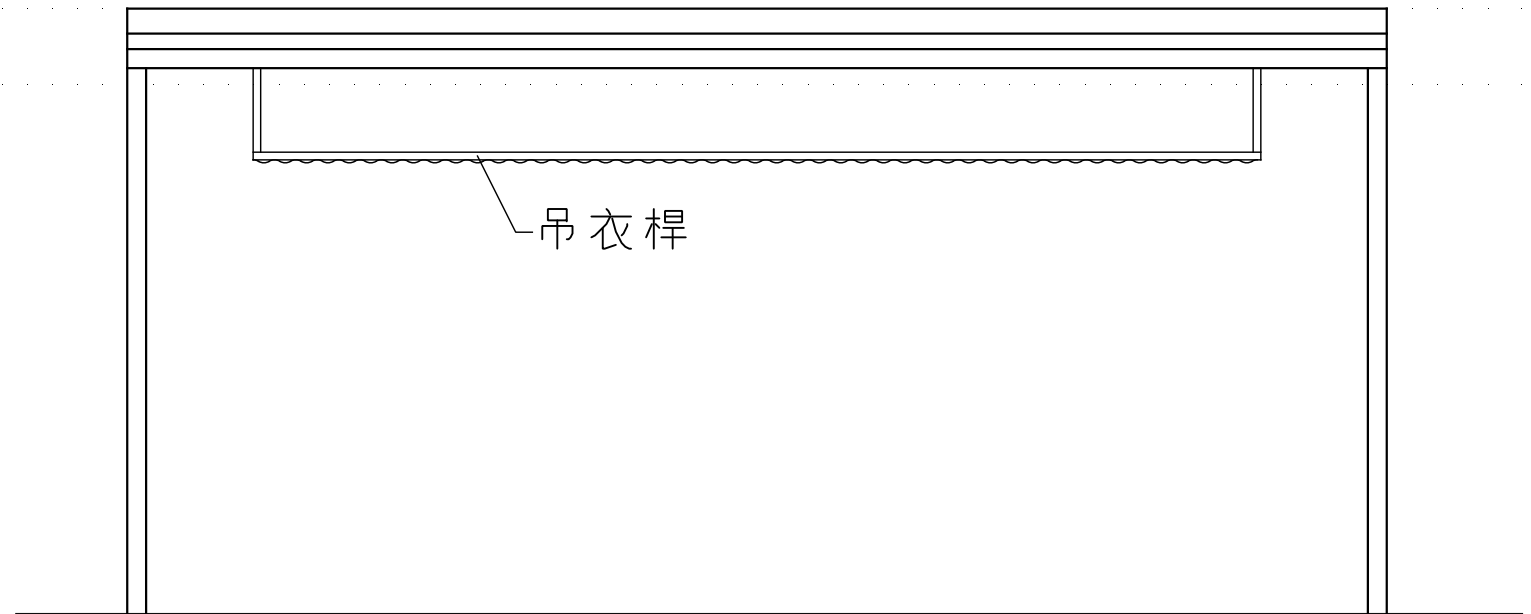
SCALE : 1/30





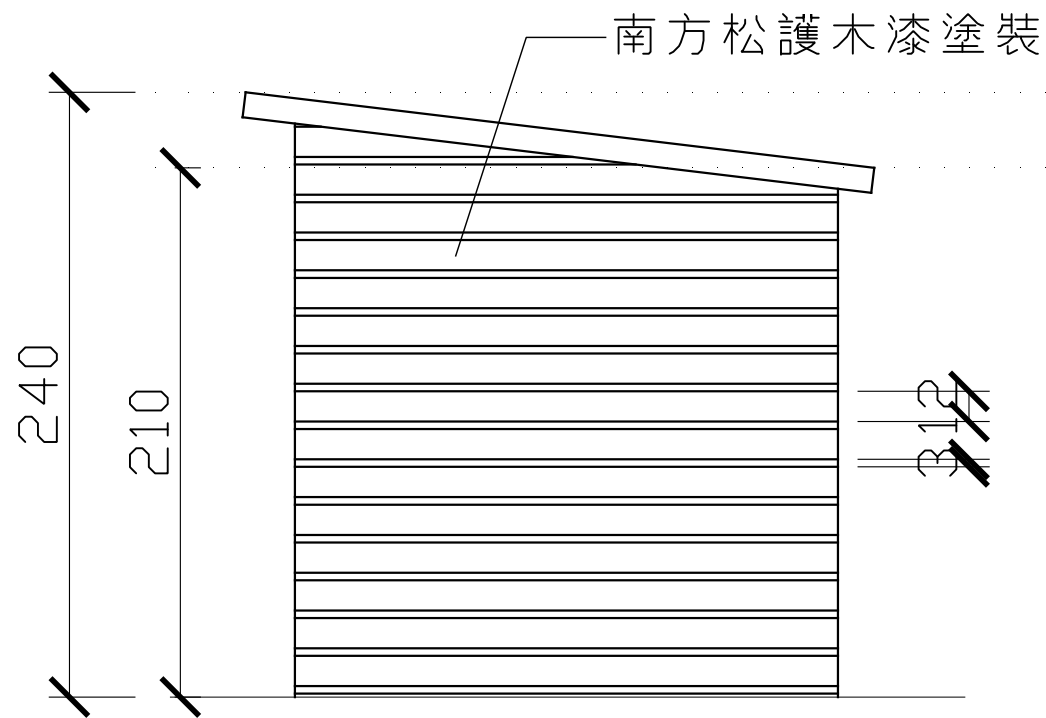
A 向立面圖

SCALE : 1/30



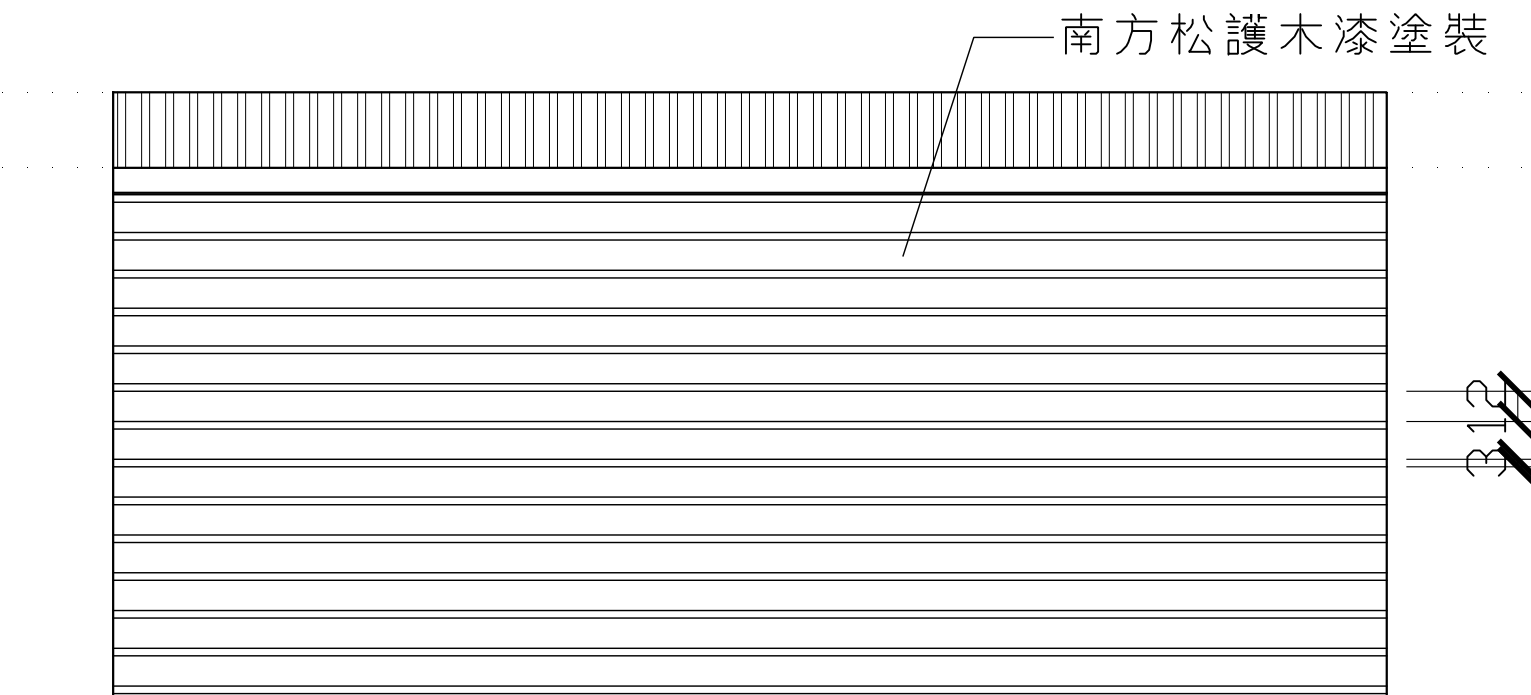
B 向立面圖

SCALE : 1/30



C 向立面圖

SCALE : 1/30



D 向立面圖

SCALE : 1/30